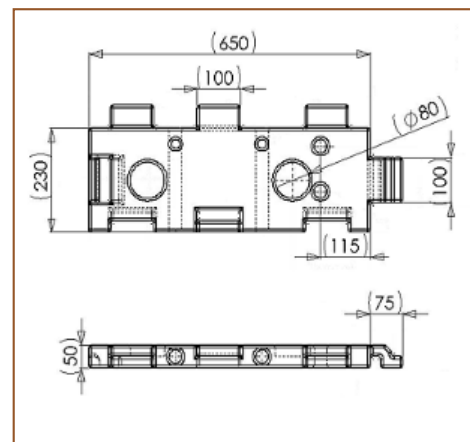




Description produit

- Modules de coffrage pour tête de trou ou tranchée
- Innovation majeure pour protéger rapidement et efficacement le personnel lors des interventions sur des réseaux enterrés
- Modules polyéthylène clipsables longitudinalement, perpendiculairement et en hauteur
- Renforts par tubes d'acier galvanisé fort diamètre
- Ensembles légers et très résistants
- Carré de 1m par 1m testé à 2 tonnes de pression
- Stockage peu encombrant
- Très grande rapidité de mise en oeuvre
- Comporte un panneau pour personnalisation avec logo
- Conforme aux recommandations de l'INRS

Plan d'un module



Mise en oeuvre

