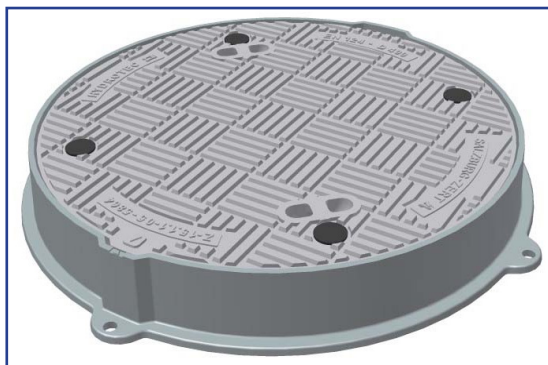


TRAPILLONS

ÉTANCHE 600 - TRAFIC INTENSE

CARACTÉRISTIQUES :



- Cadre rond avec semelle périphérique
- Joint élastomère «HYDROpen»/«Polychloropren» longévité et haute résistance à l'usure dans des cas de charges extrêmes
- Verrouillage par 4 boulons M20
- Cadre et tampon en fonte ductile
- Classe D400 selon EN124
- Étanche sous 0,5 bar (en pression ou dépression)

Extérieur mm	Ouverture mm	Hauteur mm	Poids Kg	Conditionnement
750	610	100	93	9

